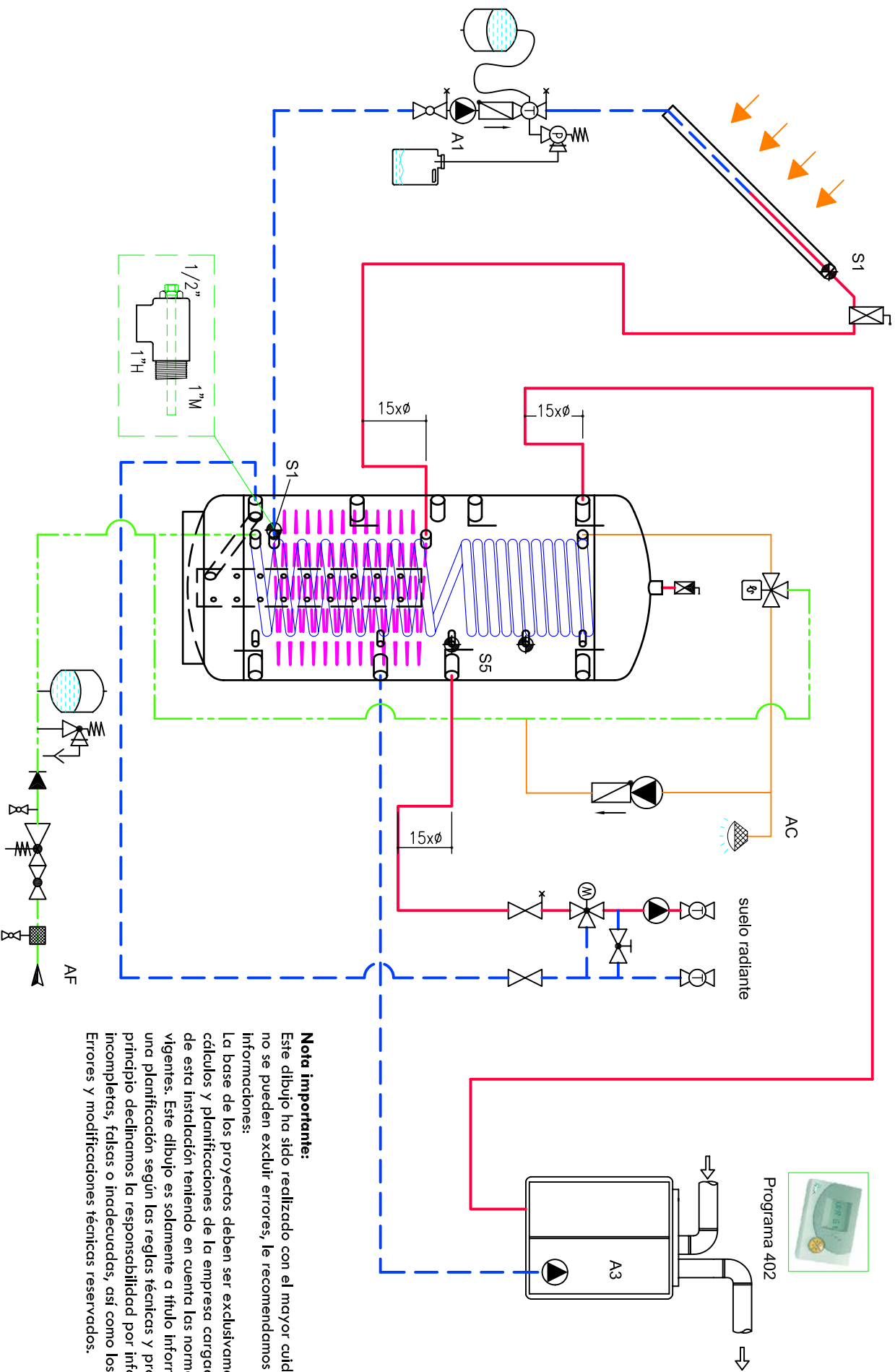


instalación solar para ACS y calefacción con hyGenio R y caldera a temperatura fija



Nota importante:

Este dibujo ha sido realizado con el mayor cuidado y esmero. Como no se pueden excluir errores, le recomendamos leer las siguientes informaciones:

La base de los proyectos deben ser exclusivamente los propios cálculos y planificaciones de la empresa cargada con la realización de esta instalación teniendo en cuenta las normas y prescripciones vigentes. Este dibujo es solamente a título informativo y no sustituye una planificación según las reglas técnicas y profesionales. Por principio declinamos la responsabilidad por informaciones incompletas, falsas o inadecuadas, así como los daños resultantes. Errores y modificaciones técnicas reservados.