

saveSol

El sistema por termosifón saveSol aproveche las diferencias de la densidad entre el caloportador frío y caliente. El caloportador, calentado por el sol, sube al depósito por encima del panel solar, donde cediendo el calor se enfría y desciende de nuevo al panel solar. Para este proceso natural no bombas o regulaciones son necesarias. Por eso el sistema puede ser utilizado en zonas sin electricidad.



Panel solar:

Tipo del panel solar:	Panel solar plano sunnySol
Cristal:	Endurecido, resistente al granizo, con alta penetración de radiación solar
Marco:	Estable marco de aluminio de doble pared con revestimiento pulverizado
Absorbedor:	Absorbedor de cobre con recubrimiento de alta selectividad para obtener el máximo aprovechamiento de la energía solar Absorbencia: 95% +/-2 Emisión: 4%
Aislamiento lateral:	20 mm de grosor de lana mineral, un material que no libera gases a altas temperaturas
Aislamiento de la pared posterior:	Aislamiento de 30 mm de grosor en la pared posterior para conseguir un mayor nivel de rendimiento
Junta de cubierta:	De caucho EPDM de primera calidad con varias capas de estanqueidad
Pared posterior:	De chapa de aluminio resistente al agua del mar
Conexiones:	4 conexiones con racores estables de bronce y doble seguridad de estanqueidad (DKOL), anillo tórico de Viton

Depósito esmaltado SMALT:

Material:	Acero con óptima protección anticorrosiva debido a doble esmaltado según DIN 4753
Aislamiento:	Aislamiento exterior de espuma de poliuretano sin CFC, 5 cm
Revestimiento:	Chapa de acero pulverizada, color: plateado
Conexiones:	Agua fría y caliente 1" RI, al lado solar 1" RI, 2 conexiones 1/2", conexión 3/4" para una resistencia eléctrica, vaina para sensor

Depósito de acero inoxidable INOX:

Material:	Acero inoxidable
Aislamiento:	Aislamiento exterior de espuma de poliuretano sin CFC, 5 cm
Revestimiento:	Aluminio natural, tapa de plástico
Conexiones:	Agua fría y caliente 3/4" RI, al lado solar 1" RE, conexión 1/2", vaina para sensor

Fijación:

Material:	Perfiles de acero pulverizados con recubrimiento de protección, color: plateado, tornillos y tuercas de acero inoxidable, perfiles para fijar los paneles solares de aluminio
-----------	---

Componentes:

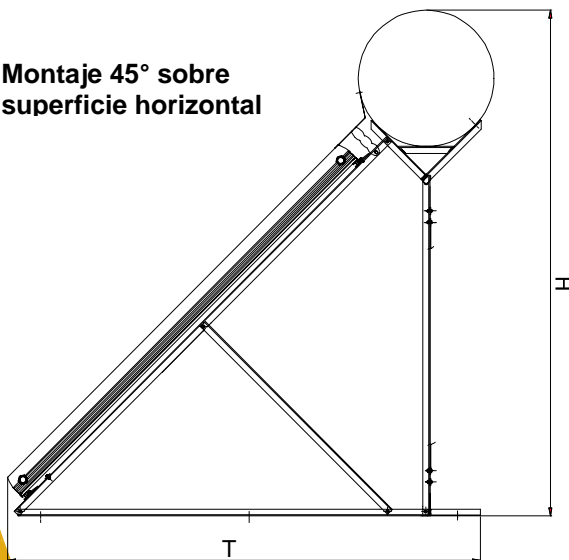
Incluido:	Tuberías pre-fabricadas, válvula de seguridad 3 bar para circuito primario, válvula de seguridad presión/temperatura 6 bar/90°C para circuito secundario, grifo 1/2"
-----------	--

saveSol

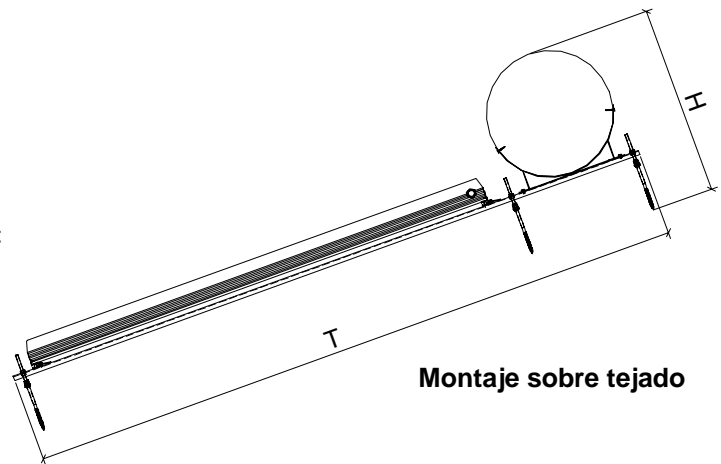
Datos técnicos saveSol para montaje a 45° sobre superficie horizontal:

	saveSol 150/1-45° Smalt Código 01702	saveSol 300/2-45° Smalt Código 01704	saveSol 300/2-45° INOX Código 01705
Dimensiones (BxTxH):	1100x2150x2230	2200x2150x2230	2200x2150x2180
Dimensiones depósito (DxL):	600x1100 mm	600x1862 mm	550x2100 mm
Volumen depósito:	150 L	300 L	300 L
Material depósito:	Acero esmaltado	Acero esmaltado	Acero inoxidable
Número de paneles solares:	1	2	2
Superficie total:	2,25 m ²	4,50 m ²	4,50 m ²
Superficie de apertura:	2,015 m ²	4,030 m ²	4,030 m ²
Superficie de absorción:	2,015 m ²	4,030 m ²	4,030 m ²
Peso (vacío):	~190 kg	~305 kg	~220 kg
Peso (lleno):	~345 kg	~615 kg	~525 kg
Inclinación:	45°	45°	45°
Presión máx. de trabajo (circuito solar):	3 bar	3 bar	3 bar
Presión más. de trabajo (depósito):	6 bar	6 bar	6 bar

Montaje 45° sobre superficie horizontal



Montaje sobre tejado



Datos técnicos saveSol para montaje sobre tejado:

	saveSol 150/1-Smalt Código 01703	saveSol 300/2-Smalt Código 01706	saveSol 300/2-INOX Código 01707
Dimensiones (BxTxH):	1100x2880x580	2200x2880x580	2200x2880x575
Dimensiones depósito (DxL):	600x1100 mm	600x1862 mm	550x2100 mm
Volumen depósito:	150 L	300 L	300 L
Material depósito:	Acero esmaltado	Acero esmaltado	Acero inoxidable
Número de paneles solares:	1	2	2
Superficie total:	2,25 m ²	4,50 m ²	4,50 m ²
Superficie de apertura:	2,015 m ²	4,030 m ²	4,030 m ²
Superficie de absorción:	2,015 m ²	4,030 m ²	4,030 m ²
Peso (vacío):	~165 kg	~280 kg	~195 kg
Peso (llenado):	~320 kg	~590 kg	~500 kg
Inclinación:	15-35°	15-35°	15-35°
Presión máx. de trabajo (circuito solar):	3 bar	3 bar	3 bar
Presión máx. de trabajo (depósito):	6 bar	6 bar	6 bar